

# TREZIA

Preise, Technische Daten, Ausstattung

Januar 2012



**SUBARU**

Confidence in Motion



Subaru - 5 x in Folge Sieger der  
ADAC-Kundenzufriedenheitsstudie  
2006 - 2010.

**ADAC** | **Motorwelt**

ADAC Motorwelt 11/2010, 11/2009, 11/2008, 11/2007, 12/2006

## Trezia | Preise

	Version	Ausstattungspaket	Kraftstoffart	Antriebsart	Leistung	Getriebe	Hubraum	Preise <sup>1)</sup>
					kW/PS		ccm	
MODELL								
Trezia	1.3i	<i>Trend</i>	Benzin	Frontantrieb	73/99	6-Gang	1.329	14.950,- €
		<i>Active</i>	Benzin	Frontantrieb	73/99	6-Gang	1.329	16.200,- €
		<i>Comfort</i>	Benzin	Frontantrieb	73/99	6-Gang	1.329	17.200,- €
	1.4D	<i>Active</i>	Diesel	Frontantrieb	66/90	6-Gang	1.364	18.100,- €
		<i>Comfort</i>	Diesel	Frontantrieb	66/90	Multi-Mode	1.364	19.650,- €

	Preise <sup>1)</sup>
<b>SONDERAUSSTATTUNGEN</b>	
Metallic-/Perleffekt-Lackierung (sofern optional lieferbar bzw. in Ausstattungsliste mit ○ gekennzeichnet)	440,- €
Leder-Innenausstattung (Sitze und Kopfstützen komplett in Leder sowie Teile der Tür-Seitenverkleidung; Farbe nach Wahl)	2.490,- €
Plus1-Anschlussgarantie für Modelle mit Benzinmotor (1 Jahr Anschlussgarantie bis max. 130.000 km nach Ablauf der 3-Jahres-Garantie)	240,- €
Plus2-Anschlussgarantie für Modelle mit Benzinmotor (2 Jahre Anschlussgarantie bis max. 160.000 km nach Ablauf der 3-Jahres-Garantie)	450,- €
Plus1-Anschlussgarantie für Modelle mit Dieselmotor (1 Jahr Anschlussgarantie bis max. 130.000 km nach Ablauf der 3-Jahres-Garantie)	380,- €
Plus1-Anschlussgarantie für Modelle mit Dieselmotor (2 Jahre Anschlussgarantie bis max. 160.000 km nach Ablauf der 3-Jahres-Garantie)	730,- €

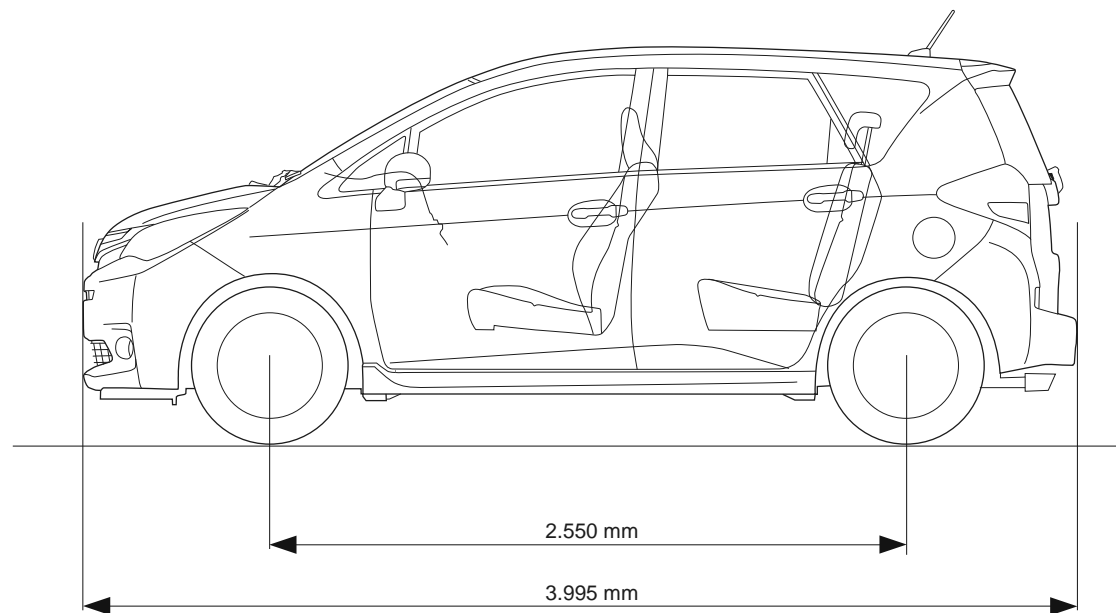
● = Serienausstattung - = nicht im Lieferprogramm erhältlich ○ = optional gegen Aufpreis lieferbar ○\* = optional ohne Aufpreis lieferbar <sup>1)</sup> Alle Preise verstehen sich als unverbindliche Preisempfehlung inkl. 19% MwSt. (sofern gesetzlich vorgeschrieben), zzgl. Überführungskosten <sup>2)</sup> Kraftstoffverbrauch/CO<sub>2</sub>Emissionen gemäß EU-Richtlinie 1999/94/EG. Die angegebenen Werte wurden nach den vorgeschriebenen Messverfahren (RL/80/1268/EWG) ermittelt. <sup>3)</sup> Leergewicht ohne Fahrer; je nach Ausstattungsumfang kann sich das Leergewicht verändern <sup>4)</sup> Alle Trezia 1.4D sind mit einem geschlossenen Dieselpartikelfiltersystem (DPF) ausgestattet. Bitte fragen Sie Ihren Subaru-Partner nach der Funktionsweise.

## Trezia | Technische Daten

Version	Trezia 1.3i		Trezia 1.4D	
	6-Gang Schaltung		6-Gang Schaltung	6-Gang Multi-Mode
<b>MOTOR</b>				
4 Zylinder-Aluminium-Reihenmotor, 16 Ventile, wassergekühlt		●	-	-
4 Zylinder-Dieselmotor mit Direkteinspritzung, 8 Ventile, wassergekühlt		-	●	●
Microprozessorgesteuertes Motormanagement		●	●	●
Elektronisch geregelte Multipoint-Kraftstoffeinspritzung		●	-	-
Common-Rail System mit geschlossenem Dieselpartikelfilter (DPF) <sup>4)</sup>		-	●	●
Hubraum	ccm	1.329	1.364	1.364
Leistung	kW (PS) bei U/min.	73 (99)/6000	66 (90)/3800	66 (90)/3800
Maximales Drehmoment	Nm bei U/min.	125/4000	205/1800-2800	205/1800-2800
Bohrung/Hub	mm	72,5x80,5	73x81,5	73x81,5
Verdichtungsverhältnis		11,5 : 1	16,5 : 1	16,5 : 1
Abgasnorm		Euro 5	Euro 5	Euro 5
Kraftstoffart		Super 95 Oktan	Diesel	Diesel
Antriebsart		Frontantrieb	Frontantrieb	Frontantrieb
<b>FAHRLEISTUNGEN</b>				
Höchstgeschwindigkeit	km/h	170	175	175
Beschleunigung (0-100 km/h)	sec	13,3	12,1	13,0
<b>KRAFTSTOFFVERBRAUCH UND EMISSION <sup>2)</sup></b>				
Verbrauch innerorts	l/100 km	6,8	5,0	5,0
Verbrauch außerorts	l/100 km	4,8	3,9	4,0
Verbrauch kombiniert	l/100 km	5,5	4,3	4,4
CO <sub>2</sub> -Emission kombiniert	g/km	127	113	115
Energieeffizienz	Effizienzklasse	C	B	B
<b>ANHÄNGELAST</b>				
gebremst	kg	800	800	800
ungebremst	kg	550	550	550

## Trezia | Technische Daten

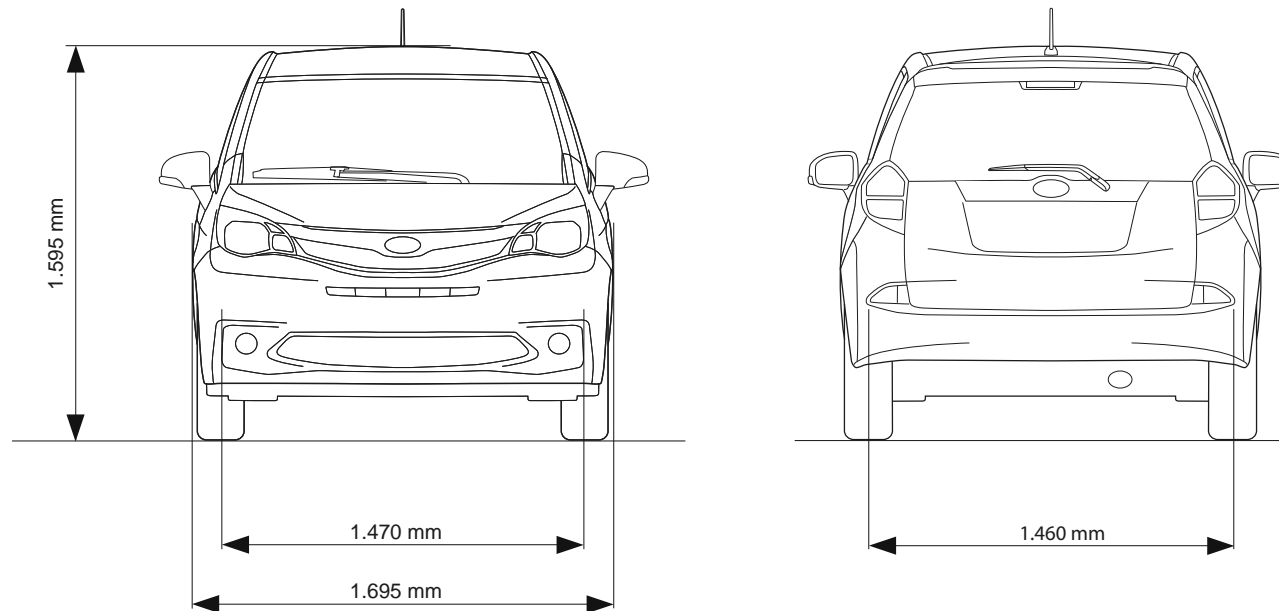
Version	Trezia 1.3i		Trezia 1.4D	
	6-Gang Schaltung		6-Gang Schaltung	6-Gang Multi-Mode
<b>ABMESSUNGEN UND GEWICHTE</b>				
Länge	mm	3.995	3.995	3.995
Breite	mm	1.695	1.695	1.695
Höhe	mm	1.595	1.595	1.595
Bodenfreiheit	mm	140	140	140
Radstand	mm	2.550	2.550	2.550
Spurweite vorne	mm	1470	1470	1470
Spurweite hinten	mm	1460	1460	1460
Wendekreis	m	10,8	10,8	10,8



● = Serienausstattung - = nicht im Lieferprogramm erhältlich ○ = optional gegen Aufpreis lieferbar ○\* = optional ohne Aufpreis lieferbar <sup>1)</sup> Alle Preise verstehen sich als unverbindliche Preisempfehlung inkl. 19% MwSt. (sofern gesetzlich vorgeschrieben), zzgl. Überführungskosten <sup>2)</sup> Kraftstoffverbrauch/CO<sub>2</sub>Emissionen gemäß EU-Richtlinie 1999/94/EG. Die angegebenen Werte wurden nach den vorgeschriebenen Messverfahren (RL/80/1268/EWG) ermittelt. <sup>3)</sup> Leergewicht ohne Fahrer; je nach Ausstattungsumfang kann sich das Leergewicht verändern <sup>4)</sup> Alle Trezia 1.4D sind mit einem geschlossenen Dieselpartikelfiltersystem (DPF) ausgestattet. Bitte fragen Sie Ihren Subaru-Partner nach der Funktionsweise.

## Trezia | Technische Daten

Version	Trezia 1.3i		Trezia 1.4D	
	6-Gang Schaltung		6-Gang Schaltung	6-Gang Multi-Mode
<b>ABMESSUNGEN UND GEWICHTE</b>				
Stützlast (max.)	kg	50	50	50
Leergewicht <sup>3)</sup>	kg	1092	1154	1157
Zulässiges Gesamtgewicht	kg	1535	1575	1605
Gepäckraumvolumen (min.)	(Liter/VDA)	363	363	429
Gepäckraumvolumen (max.)	(Liter/VDA)	1388	1388	1388
Bereifung		185/65 R15	185/65 R15	185/60 R16
Felgengröße		5,5J x 15	5,5J x 15	5,5J x 16
Tankinhalt	l	42	42	42



## Trezia | Technische Daten - Ausstattung

Version	Trezia 1.3i			Trezia 1.4D	
Ausstattungspaket	Trend 6-Gang	Active 6-Gang	Comfort 6-Gang	Active 6-Gang	Comfort MMT
<b>TECHNIK/SICHERHEIT</b>					
6-Gang Schaltgetriebe	●	●	●	●	-
Antiblockiersystem mit elektronischer Bremskraftverteilung	●	●	●	●	●
Automatisiertes Schaltgetriebe MMT	-	-	-	-	●
Bremsassistent	●	●	●	●	●
Dreipunkt-Sicherheitsgurte für alle 5 Passagiere	●	●	●	●	●
Fahrdynamikregelung, elektronisch geregelt (Fahrstabilitätsprogramm), abschaltbar	●	●	●	●	●
Frontantrieb	●	●	●	●	●
Frontairbags für Fahrer und Beifahrer	●	●	●	●	●
Gurtkraftbegrenzer für Fahrer und Beifahrer	●	●	●	●	●
Gurtwarnsystem (optisch und akustisch)	●	●	●	●	●
Knieairbag vorne (Fahrerseite)	●	●	●	●	●
Kopfairbags vorne und hinten (Window-Airbags)	●	●	●	●	●
Kopfstützen für alle 5 Passagiere (höhenverstellbar und abnehmbar)	●	●	●	●	●

● = Serienausstattung - = nicht im Lieferprogramm erhältlich ○ = optional gegen Aufpreis lieferbar ○\* = optional ohne Aufpreis lieferbar <sup>1)</sup> Alle Preise verstehen sich als unverbindliche Preisempfehlung inkl. 19% MwSt. (sofern gesetzlich vorgeschrieben), zzgl. Überführungskosten <sup>2)</sup> Kraftstoffverbrauch/CO<sub>2</sub>Emissionen gemäß EU-Richtlinie 1999/94/EG. Die angegebenen Werte wurden nach den vorgeschriebenen Messverfahren (RL/80/1268/EWG) ermittelt. <sup>3)</sup> Leergewicht ohne Fahrer; je nach Ausstattungsumfang kann sich das Leergewicht verändern <sup>4)</sup> Alle Trezia 1.4D sind mit einem geschlossenen Dieselpartikelfiltersystem (DPF) ausgestattet. Bitte fragen Sie Ihren Subaru-Partner nach der Funktionsweise.

## Trezia | Technische Daten - Ausstattung

Version	Trezia 1.3i			Trezia 1.4D	
Ausstattungspaket	Trend 6-Gang	Active 6-Gang	Comfort 6-Gang	Active 6-Gang	Comfort MMT
<b>TECHNIK/SICHERHEIT</b>					
Leichtmetallfelgen 16-Zoll	-	-	●	-	●
Rundum-Aufprallschutz	●	●	●	●	●
Scheibenbremsen hinten	-	●	●	●	●
Scheibenbremsen vorne innenbelüftet	●	●	●	●	●
Schleudertrauma-Schutzsystem für Fahrer und Beifahrer	●	●	●	●	●
Seitenairbags für Fahrer und Beifahrer	●	●	●	●	●
Seitenaufprallschutz	●	●	●	●	●
Servolenkung, elektrisch, geschwindigkeitsabhängig	●	●	●	●	●
Stahlfelgen 15-Zoll mit Radzierblenden	●	●	-	●	-
Traktionskontrolle, abschaltbar	●	●	●	●	●
Warnsignal Licht-an, akustisch	●	●	●	●	●
Wegfahrsperre, elektronisch	●	●	●	●	●

## Trezia | Ausstattung

Version	Trezia 1.3i			Trezia 1.4D	
	Trend 6-Gang	Active 6-Gang	Comfort 6-Gang	Active 6-Gang	Comfort MMT
Ausstattungspaket					
<b>INNENAUSSTATTUNG</b>					
12-Volt Anschluß in der Mittelkonsole	●	●	●	●	●
12-Volt Anschluß im Kofferraum	●	●	●	●	●
Ablagefach mit Getränkehalter in den Türen	●	●	●	●	●
Armaturenbrett mit Soft-Touch	●	●	●	●	●
Audiosystem mit CD-Player (MP3-/WMA-kompatibel)	●	●	●	●	●
Audiosystem mit USB- und AUX-IN-Anschluß	●	●	●	●	●
Außentemperaturanzeige	●	●	●	●	●
AUX-IN Anschluß eines externen MP3-Players	●	●	●	●	●
Beifahrer-Airbag abschaltbar	●	●	●	●	●
Befestigungsösen im Gepäckraum	●	●	●	●	●
Bordcomputer (Durchschnittsverbrauch, Momentanverbrauch, Reichweite)	●	●	●	●	●
ECO-Anzeige	●	●	●	●	-
Fahrersitz, höhenverstellbar	●	●	●	●	●
Fensterheber elektrisch, vorne	●	●	●	●	●
Fernentriegelung für Tankklappe	●	●	●	●	●
Front- und Hecklautsprecher	●	●	●	●	●
Gangwahl-Empfehlung (optisch)	●	●	●	●	-
Gepäckfach (gross), unter dem Laderaumboden	-	-	●	-	●
Gepäckfächer für Kleinteile, unter dem Laderaumboden	●	●	-	●	-
Getränkehalter vorne	●	●	●	●	●
Getränkehalter in den Türen	●	●	●	●	●
Innenausstattung Stoffsitze in Anthrazit	●	●	●	●	●
Innenraumbelichtung mit Zeitverzögerung	●	●	●	●	●
ISOFIX-Kindersitzbefestigung, hinten rechts und links	●	●	●	●	●
Klimaanlage, manuell einstellbar	-	●	●	●	●

● = Serienausstattung - = nicht im Lieferprogramm erhältlich ○ = optional gegen Aufpreis lieferbar ○\* = optional ohne Aufpreis lieferbar <sup>1)</sup> Alle Preise verstehen sich als unverbindliche Preisempfehlung inkl. 19% MwSt. (sofern gesetzlich vorgeschrieben), zzgl. Überführungskosten <sup>2)</sup> Kraftstoffverbrauch/CO<sub>2</sub>Emissionen gemäß EU-Richtlinie 1999/94/EG. Die angegebenen Werte wurden nach den vorgeschriebenen Messverfahren (RL/80/1268/EWG) ermittelt. <sup>3)</sup> Leergewicht ohne Fahrer; je nach Ausstattungsumfang kann sich das Leergewicht verändern <sup>4)</sup> Alle Trezia 1.4D sind mit einem geschlossenen Dieselpartikelfiltersystem (DPF) ausgestattet. Bitte fragen Sie Ihren Subaru-Partner nach der Funktionsweise.



## Trezia | Ausstattung

Version	Trezia 1.3i			Trezia 1.4D	
Ausstattungspaket	Trend 6-Gang	Active 6-Gang	Comfort 6-Gang	Active 6-Gang	Comfort MMT
<b>INNENAUSSTATTUNG</b>					
Laderaumabdeckung, herausnehmbar	●	●	●	●	●
Laderaumboden, in der Höhe verstellbar	-	-	●	-	●
Lederlenkrad	-	-	●	-	●
Lederschaltknäuf	-	-	●	-	●
Ledersitze vorne und hinten (Farbe nach Wahl)	○	○	○	○	○
Lenkrad höhenverstellbar	●	●	●	●	●
Lenkrad, längsverstellbar	-	-	●	-	●
Lenkradbedienung für Audiosystem	-	-	●	-	●
Leseleuchte(n), vorne	●	●	●	●	●
Reifen-Pannenset	●	●	●	●	●
Rücksitzlehne, geteilt umklappbar (60:40)	●	●	●	●	●
Rücksitzlehne mit Fernriegelung vom Kofferraum aus	●	●	●	●	●
Rücksitzlehnen, umklappbar zu ebener Ladefläche	●	●	●	●	●
Schaltwippen am Lenkrad	-	-	-	-	●
Scheibenwischintervall, vorne	●	●	●	●	●
Sitzbezüge in Stoff	●	●	●	●	●
Sitze vorne elektrisch beheizbar	○	○	○	○	○
Staufach auf Armaturenräger	●	●	●	●	●
Soundsystem mit 6 Lautsprechern	-	-	●	-	●
Türöffner (innen) in Chromausführung	-	-	●	-	●
Türverkleidungen mit Soft-Touch	●	●	●	●	●
Türsicherung (Kindersicherung) hinten	●	●	●	●	●
Umluftregelung	●	●	●	●	●

## Trezia | Ausstattung

Version	Trezia 1.3i			Trezia 1.4D	
Ausstattungspaket	Trend 6-Gang	Active 6-Gang	Comfort 6-Gang	Active 6-Gang	Comfort MMT
<b>AUSSENAUSSTATTUNG</b>					
Außenspiegel elektrisch einstellbar	●	●	●	●	●
Außenspiegel in Wagenfarbe lackiert	●	●	●	●	●
Außenspiegel elektrisch beheizbar	●	●	●	●	●
Außenspiegel mit integriertem Seitenblinker	●	●	●	●	●
Colorverglasung	●	●	●	●	●
Dachantenne	●	●	●	●	●
Halogenscheinwerfer mit Warnsummer	●	●	●	●	●
Heckscheibenheizung	●	●	●	●	●
Heckscheiben-Wisch-/Waschanlage mit Intervallschaltung	●	●	●	●	●
Kühlergrill mit Chromdekor	●	●	●	●	●
Metallic-/Perleffektlackierung	○	○	○	○	○
Nebelscheinwerfer vorne	-	-	●	-	●
Nebelschlußleuchte	●	●	●	●	●
Stoßfänger in Wagenfarbe lackiert	●	●	●	●	●
Türgriffe in Wagenfarbe lackiert	●	●	●	●	●
Zentralverriegelung mit Funkfernbedienung und Aktivierungsbestätigung	●	●	●	●	●

● = Serienausstattung - = nicht im Lieferprogramm erhältlich ○ = optional gegen Aufpreis lieferbar ○\* = optional ohne Aufpreis lieferbar <sup>1)</sup> Alle Preise verstehen sich als unverbindliche Preisempfehlung inkl. 19% MwSt. (sofern gesetzlich vorgeschrieben), zzgl. Überführungskosten <sup>2)</sup> Kraftstoffverbrauch/CO<sub>2</sub>Emissionen gemäß EU-Richtlinie 1999/94/EG. Die angegebenen Werte wurden nach den vorgeschriebenen Messverfahren (RL/80/1268/EWG) ermittelt. <sup>3)</sup> Leergewicht ohne Fahrer; je nach Ausstattungsumfang kann sich das Leergewicht verändern <sup>4)</sup> Alle Trezia 1.4D sind mit einem geschlossenen Dieselpartikelfiltersystem (DPF) ausgestattet. Bitte fragen Sie Ihren Subaru-Partner nach der Funktionsweise.

## Trezia | Zubehör

Ausgewähltes Zubehör	Teilenummer	Verwendungsbereich			Preise	
		1.3i Active 6-Gang	1.4D Active 6-Gang	1.4D Comfort MMT	ohne MwSt.	inkl. 19% MwSt.
BEZEICHNUNG						
Nebelscheinwerfersatz	SEVOF23000	○	○	●	137,82 €	164,01 €
Halter rechts zu SEVOF2300	8148152210	○	○	●	47,06 €	56,00 €
Halter links zu SEVOF2300	8148252190	○	○	●	47,06 €	56,00 €
Chromzierleistensatz Seitenfenster	SEPEF25100	○	○	○	200,84 €	239,00 €
Chromzierleiste Heckklappe	SEPEF25000	○	○	○	72,27 €	86,00 €
Auspuffblende (Benziner)	SEOBF25000	○	-	-	37,82 €	45,00 €
Auspuffblende (Diesel)	SEOBF25100	-	○	○	48,74 €	58,00 €
Alufelge 16-Zoll *	SEROF24100	○	○	○	142,02 €	169,00 €
Alufelge 15-Zoll *	SEROF24000	○	○	○	116,81 €	139,00 €
Stoßfängerschutzleiste	SEPEF22000	○	○	○	57,98 €	69,00 €
Seitenschutzleistensatz	SEPEF22100	○	○	○	77,31 €	92,00 €
Schmutzfängersatz vorne	SEBUF22000	○	○	○	22,27 €	26,50 €
Schmutzfängersatz hinten	SEBUF22100	○	○	○	23,95 €	28,50 €
Stoßfängerschutzleiste	SEBRF22000	○	○	○	41,18 €	49,00 €
Aluminium-Dachgrundträger C-Slot	SEMBF27000	○	○	○	177,31 €	211,00 €
Anhängerkupplung (starr) **	SEBLF27000	○	○	○	209,24 €	249,00 €
Anhängerkupplung (abnehmbar) **	SEBLF27100	○	○	○	326,86 €	388,96 €
Laderaum-Schalenmatte	SEAFF21000	○	○	○	40,34 €	48,00 €
Laderaummatte (doppelseitig verwendbar)	SEBEF21100	○	○	○	47,06 €	56,00 €
Teppichmattensatz	SEBEF21000	○	○	○	40,76 €	48,50 €
Gummimattensatz	SEGZF21000	○	○	○	44,12 €	52,50 €
Ultraschalleinparkhilfe für hinten	SECOF26000	○	○	○	217,65 €	259,00 €
Ultraschalleinparkhilfe für vorne	SECOF26100	○	○	○	200,84 €	239,00 €
Zusätzlicher Schalter für Fronteinparkhilfe	SECOF26200	○	○	○	17,65 €	21,00 €

\* Nabenkappe zusätzlich notwendig.

\*\* E-Satz zusätzlich notwendig.

Die hier aufgeführten Artikel sind nur eine kleine Auswahl aus dem umfangreichen Original-Zubehörprogramm für den Trezia. Bitte fragen Sie Ihren Subaru Partner nach dem ausführlichen Prospekt. Das Subaru Original-Zubehör unterliegt strengen Qualitätsnormen und ist speziell für Fahrzeuge der Marke Subaru entwickelt. Deshalb bekommen Sie auf Subaru Original-Zubehör 2 Jahre Garantie. Für Schäden, die durch Verwendung von „Nicht Subaru Original-Zubehör“ entstehen, ist jedwede Gewährleistung ausgeschlossen. Die gesetzlichen Rechte des Käufers bleiben daneben uneingeschränkt bestehen. Die Preise sind eine unverbindliche Preisempfehlung des Importeurs in Euro. Der zugrundeliegende Mehrwertsteuersatz ist 19%. Alle Preise verstehen sich ohne Montage und eventuell notwendiger Lackierarbeiten sowie TÜV-Kosten. Genaue Informationen hierzu erhalten Sie von Ihrem Subaru Partner. Bitte fragen Sie Ihren Subaru Partner auch nach den Zubehör-Paketen mit Preisvorteil. Änderungen vorbehalten.

## Das "Rundum-Sorglos-Paket"

Alle Modelle der Marke Subaru werden mit höchstmöglicher Recyclingfähigkeit konzipiert und die Fahrzeugteile bei minimaler Umweltbelastung produziert. Mit der Vierfach-Garantie bietet Subaru ein umfassendes Paket für jeden neuen Trezia: 3 Jahre Garantie bis 100.000 km (Anschlussgarantie bis max. 5 Jahre oder 160.000 km optional erhältlich), 12 Jahre Garantie gegen Durchrostung, 3 Jahre Garantie gegen Oberflächenkorrosion und 2 Jahre Garantie\* auf Original-Ersatzteile und Zubehör. Der Subaru Euro-Service „Assistance“ begleitet Sie rund um die Uhr in Europa. Diesen Schutzbrief erhalten Sie automatisch mit jedem neuen Subaru. Er gilt analog zur 3-Jahres-Garantie und bürgt im Falle einer Panne bzw. eines Unfalls gemäß den Bedingungen des Subaru Euro-Service „Assistance“ für Pannenhilfe bzw. Abschleppen, Mietwagen, Übernachtung, Rücktransport für Fahrzeuginsassen und Fahrzeug, Unfallbergung sowie Beschaffung von Ersatzteilen. Über 400 Subaru Partner in Deutschland sorgen für reibungslosen Service inklusive Übernacht-Ersatzteil-Dienst. Hochqualifizierte Fachleute gewährleisten mit modernst ausgestatteten Werkstätten optimale Service-Qualität. Dort erfahren Sie auch alles über die günstigen Leasing- und Finanzierungsmöglichkeiten von Subaru.



Dies ist eine Information der SUBARU Deutschland GmbH. Alle Informationen in dieser Broschüre beziehen sich auf das Modelljahr 2012/2013. Die Preise verstehen sich als unverbindliche Preisempfehlung inkl. 19% MwSt. (sofern gesetzlich vorgeschrieben), zzgl. Überführungskosten. Diese Preisliste ist mit Einführung des Modelljahres 2012 gültig. Ausrüstung und technische Daten der Subaru Modelle können jederzeit und ohne Ankündigung geändert werden. Druckfehler und Irrtümer vorbehalten.

\* Die gesetzlichen Rechte des Käufers bleiben daneben uneingeschränkt bestehen.